

! LET OP: werkt alleen bij Spider V3.2.143 of hoger!

Service info - 005-171-000

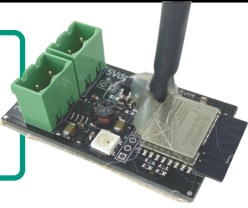
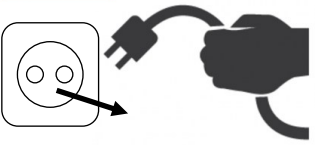


i

Gebruik een wifi-logger om automatisch log informatie van de SpiderPCB of CowToiletPCB op te slaan.



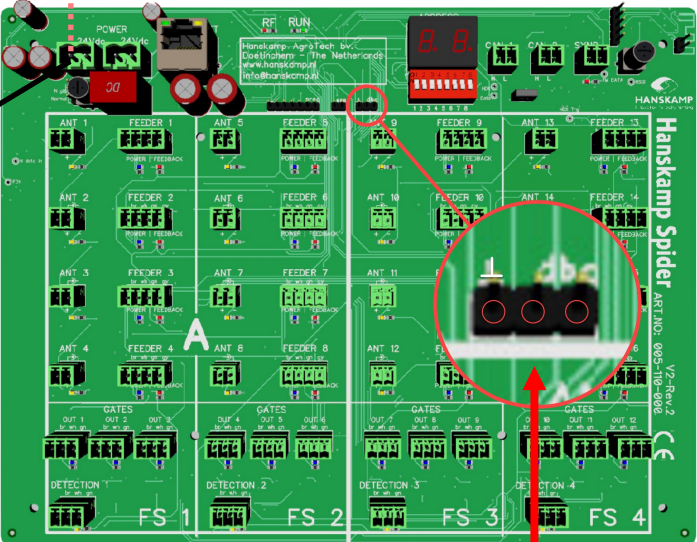
1



2

Koppel de voedingskabel los van de SpiderPCB

Oude situatie



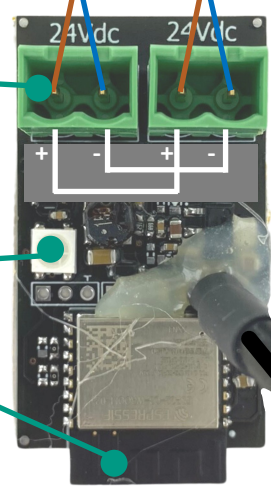
PowerUnit
24VDC 10A

3

Sluit deze voedingskabel aan op de vrije connector van de wifi-logger

Indicatie led (zie kader "led uitleg")

Wifi-antenne

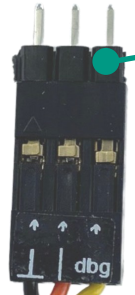


5

Sluit de aangegoten logkabel aan op de SpiderPCB

4

Sluit de extra meegeleverde voedingskabel weer aan op de SpiderPCB



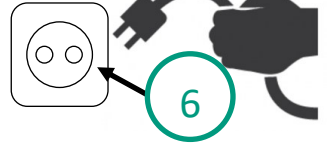
Uitneembare 3-pin header

7

Pas parameter 10007 aan van "0" naar "3065859" om de logging softwarematig aan te zetten en sla dit op.

```
10007 Bootloader Debug Sources 3065859
```

De wifi-logger is nu correct ingesteld!



LED uitleg



- Rood: Geen PCB gevonden.
- Paars: PCB gevonden, nog geen SPIDER wifi gevonden.
- Wit: PCB gevonden, met SPIDER wifi verbonden, **geen** verbinding met SPIDER.
- Groen: PCB gevonden, met SPIDER wifi verbonden, met SPIDER verbonden. (Eindstaat)



Quick tips:

- Plak de printplaat achter in de Spider-Box met dubbelzijdig tape.
- Gebruik een tie-wrap om de logkabel aan een andere kabel te verbinden, om te zorgen voor een trekcontlasting.

Vragen? Contact
Hanskamp Service:

0031 314 393 797

0031 618 486 642

service@hanskamp.nl

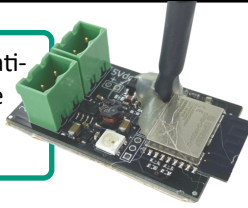
NOTE: only works with Spider V3.2.143 or higher!

Service info - 005-171-000

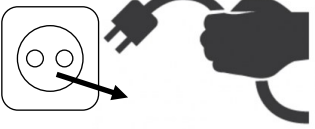


i

Use a Wi-Fi logger to automatically save log information from the SpiderPCB and CowToiletPCB.

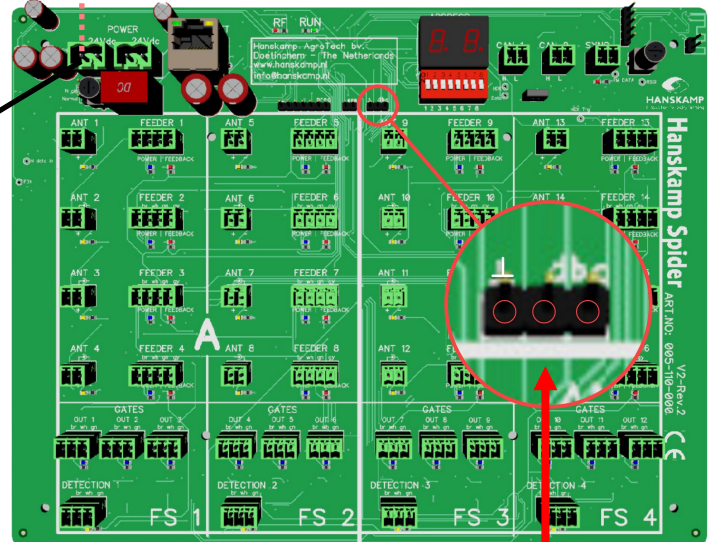


1



2
Disconnect the power cable from the SpiderPCB

Old situation



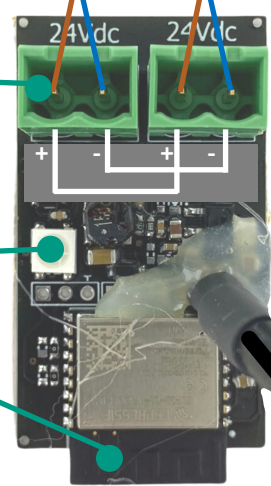
PowerUnit
24VDC 10A

3

Connect this power cable to the free connector of the Wi-Fi logger

Indication LED (see frame "LED explanation")

Wi-Fi antenna



4
Reconnect the extra supplied power cable to the SpiderPCB

5
Connect the molded log cable to the SpiderPCB



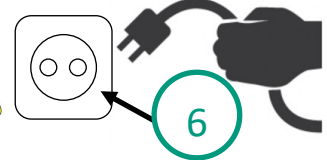
Removable 3-pin header

Quick tips:

Stick the printed circuit board in the back of the SpiderBox with double-sided tape.
Use a tie wrap to connect the log cable to another cable to provide strain relief.

LED explanation

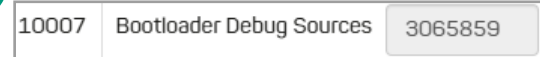
- Red: No PCB found.
- Purple: PCB found, no SPIDER Wi-Fi found yet.
- White: PCB found, connected to SPIDER Wi-Fi, no connection to SPIDER.
- Green: PCB found, connected to SPIDER Wi-Fi, connected to SPIDER. (Final state)



6

7

Adjust parameter 10007 from "0" to "3065859" to enable software logging and save.



The Wi-Fi logger is now set up correctly!

Questions? Contact
Hanskamp Service:

0031 314 393 797

0031 618 486 642

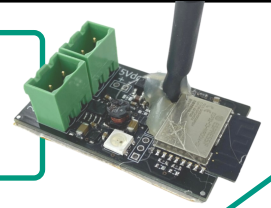
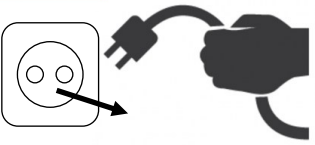
service@hanskamp.nl

i

Verwenden Sie einen WLAN-Logger, um automatisch Protokollinformationen von der SpiderPCB und CowToiletPCB zu speichern.



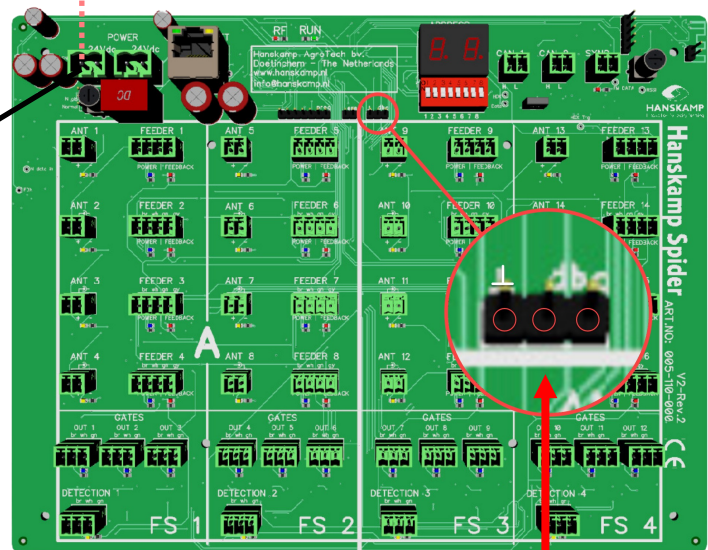
1



2

Trennen Sie das Netzkabel von der SpiderPCB

alter Zustand



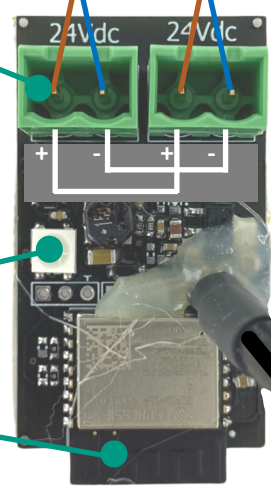
PowerUnit
24VDC 10A

3

Verbinden Sie dieses Netzkabel mit dem freien Anschluss des WLAN-Loggers

Anzeige-LED (siehe eingelassener Rahmen „LED-Erklärung“)

WLAN Antenne



4

Schließen Sie das zusätzlich mitgelieferte Stromkabel wieder an die SpiderPCB an

5

Verbinden Sie das geformte Protokollkabel mit der SpiderPCB



Abnehmbarer 3-Pin-Header

7

Ändern Sie Parameter 10007 von „0“ auf „3065859“, um die Softwareprotokollierung zu aktivieren und zu speichern.

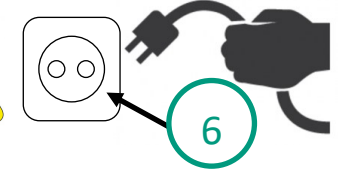


Der WLAN-Logger ist jetzt richtig eingerichtet!

LED-Erklärung



- Rot: Keine PCB gefunden.
- Lila: PCB gefunden, noch kein SPIDER WLAN gefunden.
- Weiß: PCB gefunden, mit SPIDER WLAN verbunden, keine Verbindung zu SPIDER.
- Grün: PCB gefunden, verbunden mit SPIDER WLAN, verbunden mit SPIDER. (Endzustand)



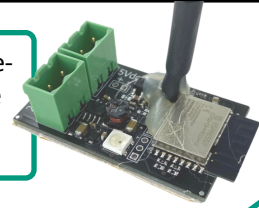
Quick tips:
Kleben Sie die Leiterplatte mit doppel-seitigem Klebeband auf die Rückseite der SpiderBox.
Verwenden Sie einen Kabelbinder, um das Protokollkabel mit einem anderen Kabel zu verbinden, um eine Zugentlastung zu gewährleisten.

Fragen? Kontakt
Hanskamp Service:

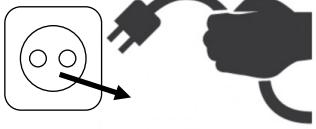
- 0031 314 393 797
- 0031 618 486 642
- service@hanskamp.nl

i

Utilisez un enregistreur Wi-Fi pour enregistrer automatiquement les informations de journal du SpiderPCB et CowToiletPCB.



1



Ancienne situation

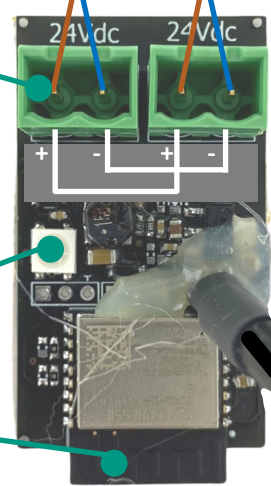
PowerUnit
24VDC 10A

3

Connectez ce câble d'alimentation au connecteur libre de l'enregistreur Wi-Fi

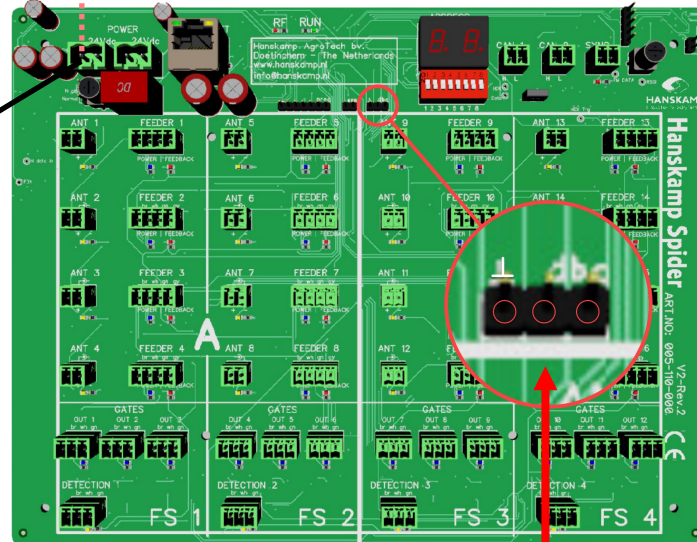
LED d'indication (voir encadré « Explication des LED »)

Antenne Wi-Fi



2

Débranchez le câble d'alimentation du SpiderPCB



5

Connectez le câble de bûche moulé au SpiderPCB

4

Rebranchez le câble d'alimentation supplémentaire au SpiderPCB

Embase amovible à 3 broches



Astuces rapides:

Collez le circuit imprimé à l'arrière de la SpiderBox avec du ruban adhésif double face.
Utilisez une attache autobloquante pour connecter le câble de la bûche à un autre câble afin de fournir une décharge de traction.

Explication des voyants



Rouge : Aucun PCB trouvé.



Violet : PCB trouvé, pas encore de Wi-Fi SPIDER trouvé.



Blanc : PCB détecté, connecté au Wi-Fi SPIDER, aucune connexion à SPIDER.



Vert : PCB trouvé, connecté au SPIDER Wi-Fi, connecté au SPIDER. (état final)



6

7

Modifiez le paramètre 10007 de « 0 » à « 3065859 » pour activer la journalisation du logiciel et enregistrer.

10007	Bootloader Debug Sources	3065859
-------	--------------------------	---------

L'enregistreur Wi-Fi est maintenant correctement configuré !

À demander? Contact

Hanskamp France:



0033 472 482 986



0033 7 85 28 83 93



info@hanskamp.fr

